

Ersatzteilliste Spare parts list

Rohrplanmaschinen
Tube Squaring Machines

RPG 4.5 RPG 8.6



Maschinen-Nr.:
Machine-no.:

.....
.....

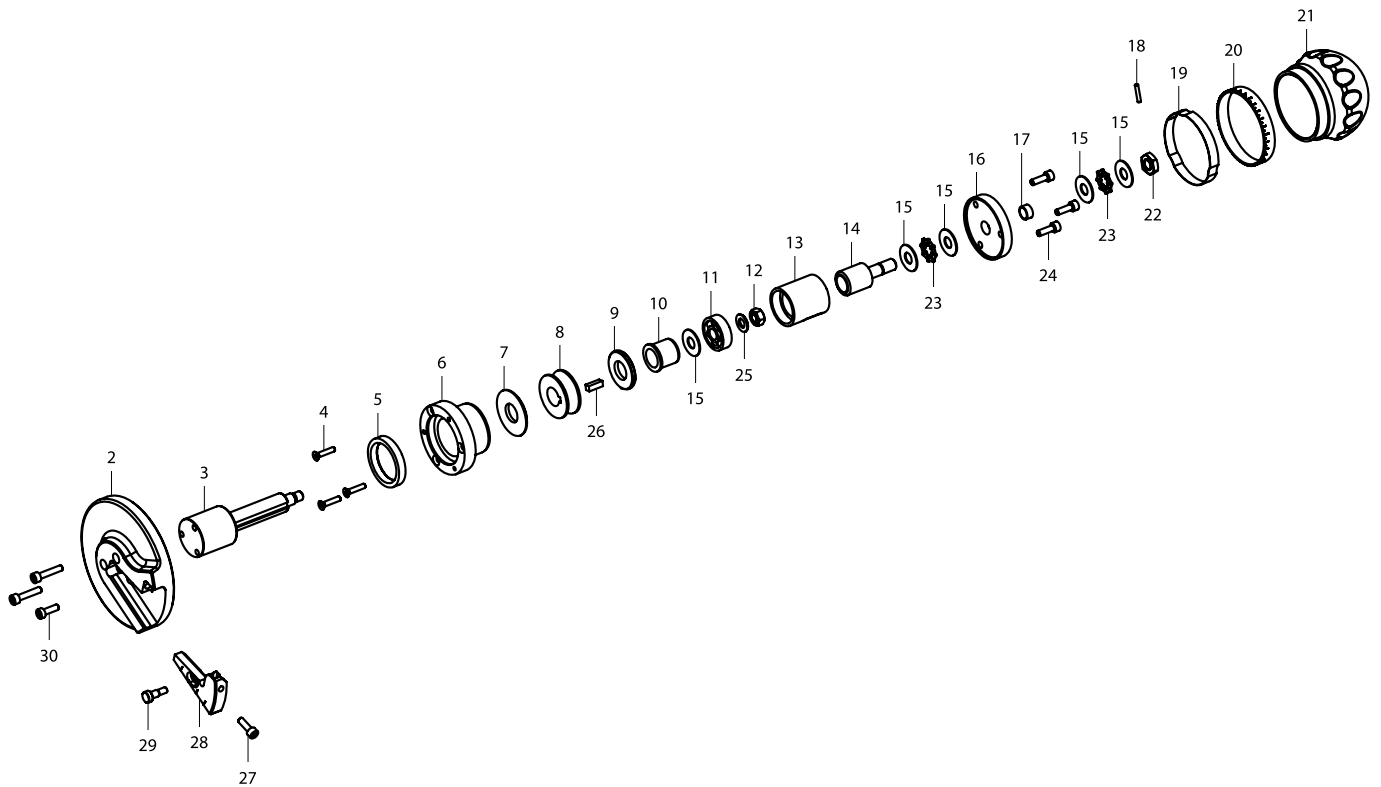
Alle Rechte, insbesondere das Recht der Vervielfältigung und Verbreitung sowie der Übersetzung, vorbehalten.
Vervielfältigungen oder Reproduktionen in jeglicher Form (Druck, Fotokopie, Mikrofilm oder Datenerfassung) bedürfen der schriftlichen Genehmigung durch die Orbitalum Tools GmbH.

All rights reserved (in particular, the rights regarding reproduction, distribution and translation). Reproduction in any form (print, photocopy, microfilm or data storage) requires written permission from Orbitalum Tools GmbH.

INHALTSVERZEICHNIS | TABLE OF CONTENTS

RPG 4.5: Vorschub Feed	4
RPG 8.6: Vorschub Feed	5
RPG 4.5: Spannrahmen Clamping frame	6
RPG 8.6: Spannrahmen Clamping frame	7
RPG 4.5: Gehäuse mit Antrieb Main housing with drive	8
RPG 8.6: Gehäuse mit Antrieb Main housing with drive	9
Ohne Abbildung Not shown	9
Service, Kundendienst Servicing, customer service	11

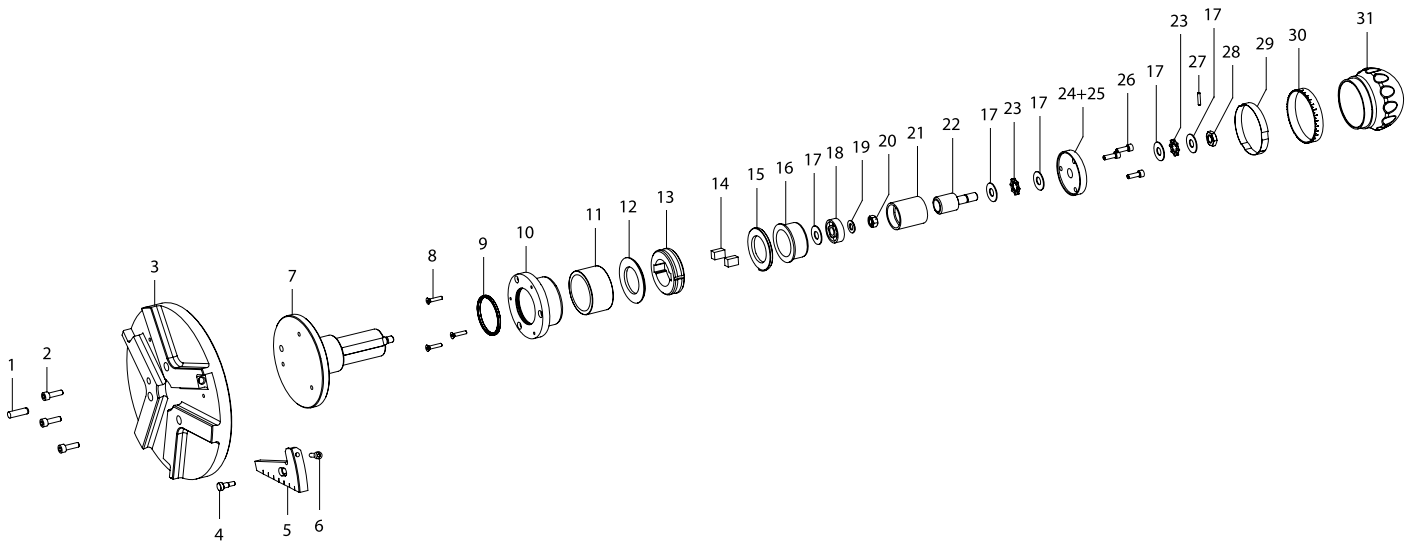
RPG 4.5: VORSCHUB | FEED



Pos. Item No.	Code Part No.	Stück Quant.	Bezeichnung Description
2	790 038 302	1	Werkzeugaufnahme Tool support
3	790 038 112	1	Vorschubwelle Drive shaft
4	30 2305 119	3	Senkschraube M4 x 20 Flat head screw M4 x 20
5	790 038 141	1	Radial-Wellendichtring 45 x 35 x 7 Seal 45 x 35 x 7
6	790 038 108	1	Bundbuchse Centre bush
7	790 038 114	1	Distanzscheibe D42/36 x 3,27 Distance washer D42/36 x 3,27
8	790 041 400	1	Schneckenwelle und Rad Worm shaft and wheel
9	790 038 116	1	Distanzscheibe D26/17,2 x 3,72 Distance washer D26/17,2 x 3,72
10	790 038 110	1	Gleitlagerbuchse Slide bearing bush
11	61 0802 010	1	Rillenkugellager 6200-2RS1 Grooved ball bearing 6200-2RS1
12	50 1607 312	1	Sechskantmutter M8-05 Nut M8-05
13	790 038 120	1	Gewindebuchse Threaded bush
14	790 038 122	1	Vorschubspindel Feed spindle
15	790 038 136	5	Axial-Scheibe AS1024 Washer AS1024
16	790 038 124	1	Endscheibe Lock washer

Pos. Item No.	Code Part No.	Stück Quant.	Bezeichnung Description
17	790 038 142	1	Gleitlager Slide bearing
18	56 6958 077	1	Spannstift 3 x 16 Pin 3 x 16
19	790 038 150	1	Bremsring Brake ring
20	790 038 148	1	Skalaring Dial
	790 038 160	1	Skalaring USA Dial USA
21	790 038 140	1	Zustellgriff Feed handle
22	50 0505 413	1	Sechskantmutter M10 x 1,0 Nut M10 x 1,0
23	790 038 138	2	Axial-Nadelkranz AXK 1024 Axial needle bearing AXK 1024
24	30 5505 166	3	Zylinderschraube M5 x 16 Cylindrical screw M5 x 16
25	54 2500 312	1	U-Scheibe B8,4 Washer B8,4
26	790 038 118	1	Passfeder 5 x 5 x 14,85 Fitting key 5 x 5 x 14,85
27	30 5505 166	1	Zylinderschraube M5 x 16 Cylindrical screw M5 x 16
28	790 038 304	1	Keil zu Werkzeugaufnahme Wedge for tool support
29	790 038 310	1	Pass-Schulter-schraube Cap screw
30	30 5805 164	3	Zylinderschraube M5 x 12 Cylindrical screw M5 x 12

RPG 8.6: VORSCHUB | FEED

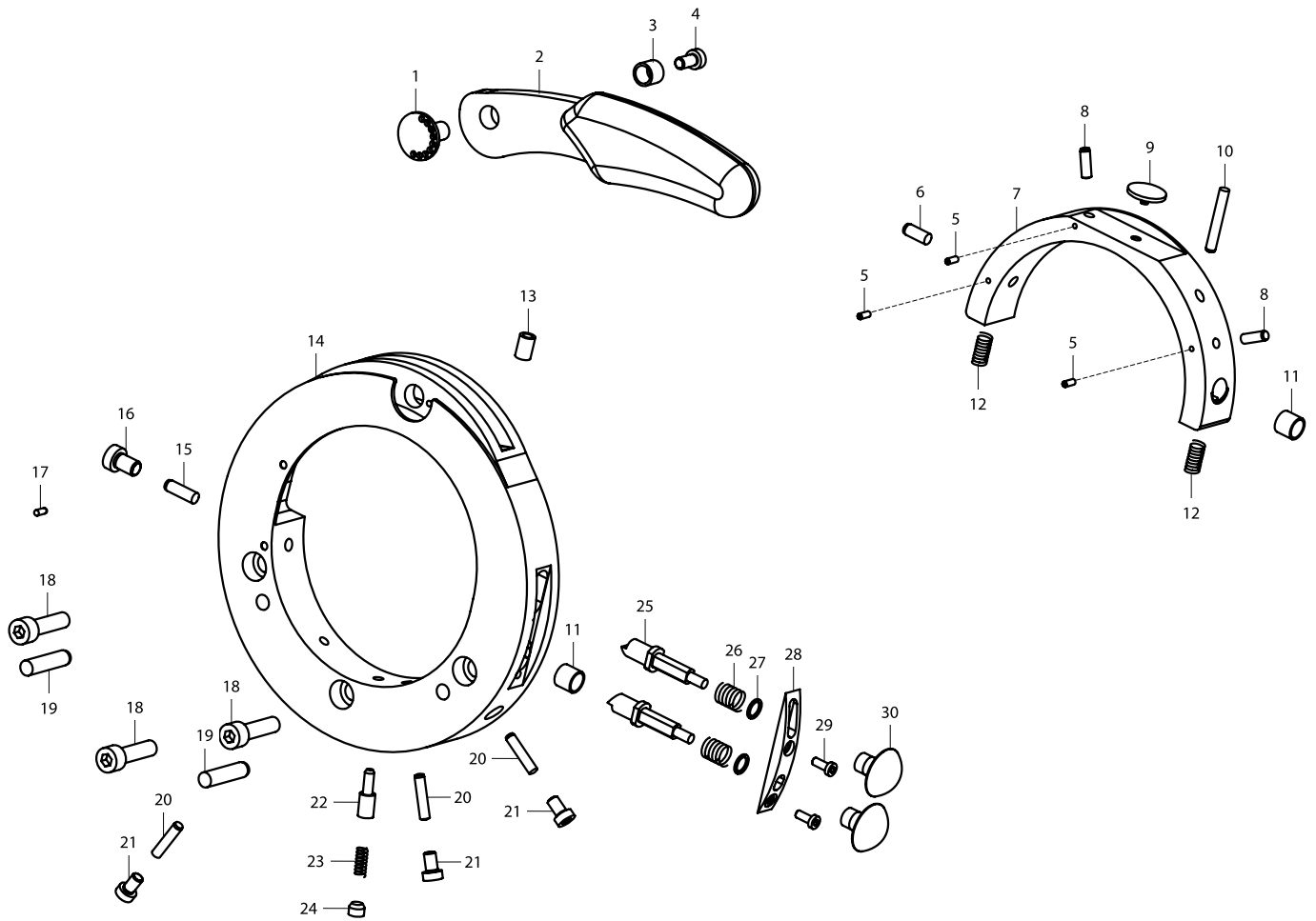


Pos. Item No.	Code Part No.	Stück Quant.	Bezeichnung Description
1	*	1	Zylinderstift 8x28 Cylindrical pin 8x28
2	*	3	Zylinderschraube M6x20 Cylindrical screw M6x20
3	790 039 302	1	Werkzeug-Aufnahme Tool support
4	790 038 310	1	Pass-Schulter-schraube Cap screw
5	790 039 304	1	Keil zu Werkzeug-Aufnahme Wedge for tool support
6	30 5505 166	1	Zylinderschraube M5x16 Cylindrical screw M5x16
7	790 039 112	1	Vorschubwelle Drive shaft
8	30 2305 119	3	Senkschraube M4x20 Flat head screw M4x20
9	790 039 120	1	Quadring QRAR 04134 Ring QRAR 04134
10	790 039 108	1	Bundbuchse Centre bush
11	790 039 119	1	Nadellager NK 47/30 Needle bearing NK 47/30
12	790 039 114	1	Distanzscheibe D59 35,2x3,27 Distance washer D59 35.2x3.27
13	790 039 181	1	Schneckenrad Worm gear
14	790 039 118	2	Passfeder 10x8,2x14,85 Fitting key 10x8.2x14.85
15	790 039 116	1	Distanzscheibe D50 35,2x3,72 Distance washer D50 35.2x3.72
16	790 039 110	1	Gleitlagerbuchse Slide bearing bush

Pos. Item No.	Code Part No.	Stück Quant.	Bezeichnung Description
17	790 038 136	5	Axial-Scheibe AS 1024 Washer AS 1024
18	61 0802 010	1	Rillenkugellager 6200-2RS1 Grooved ball bearing 6200-2RS1
19	54 2500 312	1	U-Scheibe B8,4 U-washer B8.4
20	50 1607 312	1	Sechskantmutter M8 Nut M8
21	790 038 120	1	Gewindebuchse Threaded bush
22	790 038 122	1	Vorschubspindel Feed spindle
23	790 038 138	2	Axial-Nadelkranz AXK 1024 Axial needle bearing AXK 1024
24	790 038 124	1	Endscheibe Lock washer
25	790 038 142	1	Gleitlager Slide bearing
26	30 5505 166	3	Zylinderschraube M5x16 Cylindrical screw M5x16
27	56 6958 077	1	Spannstift 3x16 Pin 3x16
28	50 0505 413	1	Sechskantmutter M10x1,0 Nut M10x1.0
29	790 038 150	1	Bremsring Brake ring
30	790 038 148	1	Skalaring Dial
	790 038 160	1	Skalaring USA Dial USA
31	790 038 140	1	Zustellgriff Feed handle

* Nicht mehr lieferbar / no longer available

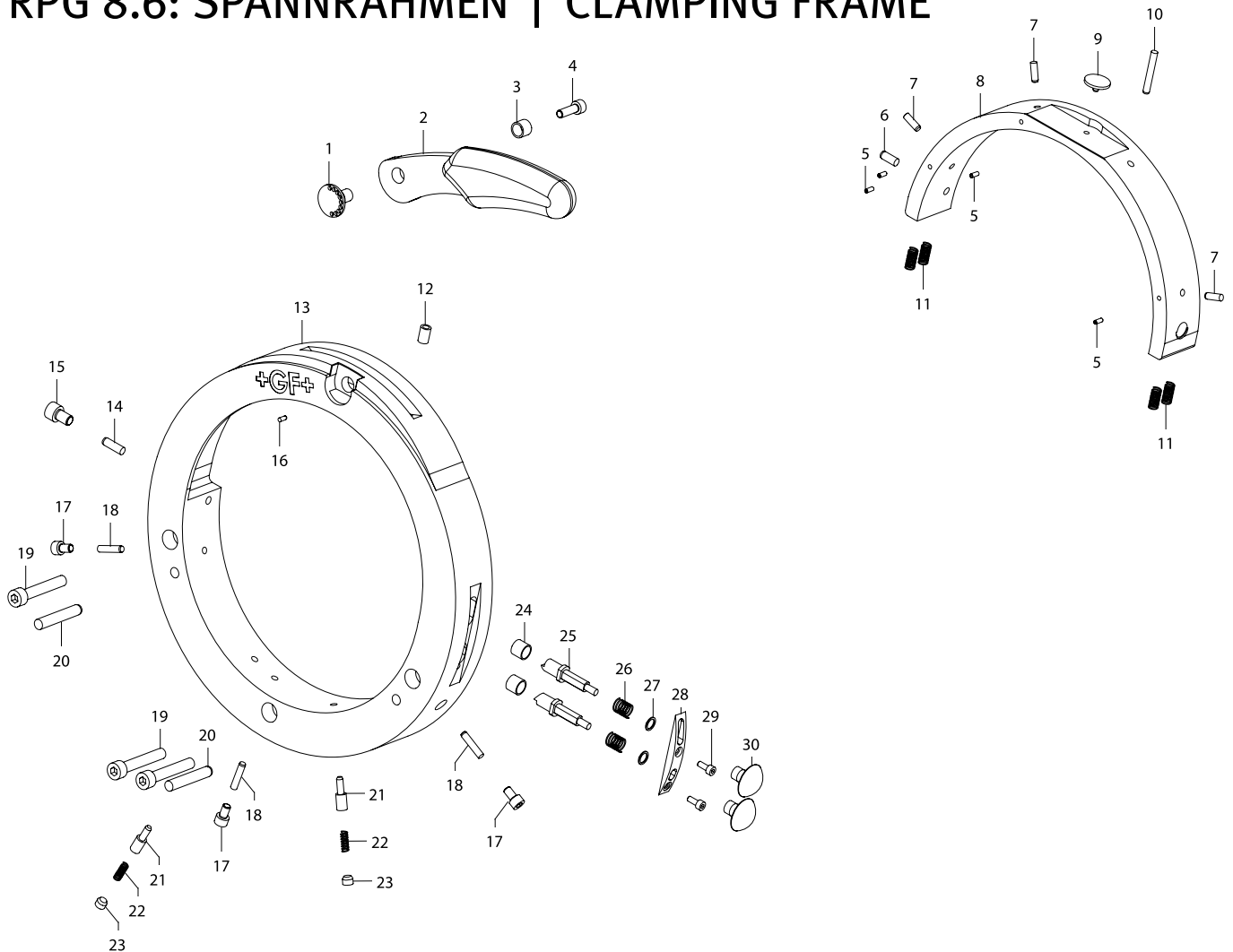
RPG 4.5: SPANNRAHMEN | CLAMPING FRAME



Pos. Item No.	Code Part No.	Stück Quant.	Bezeichnung Description
1	790 038 214	1	Exzenterbolzen Eccentric bolt
2	790 038 208	1	Exzenterhebel mit Gleitlagerbuchse Eccentric lever
3	790 038 224	1	Gleitlagerbuchse zu Exzenterhebel Slide bearing bush
4	30 5805 214	1	Zylinderschraube M6 x 12 verzinkt Cylindrical screw M6 x 12
5	44 5005 072	3	Gewindestift M3 x 8 verzinkt Threaded pin M3 x 8
6	56 5808 417	1	Zylinderstift 6 x 16 Cylindrical pin 6 x 16
7	790 038 204	1	Halbschalenhalter Adaptor for clamping sets
8	56 5808 317	2	Zylinderstift 5 x 16 Cylindrical pin 5 x 16
9	790 038 206	1	Druckbolzen Pression bolt
10	56 5800 326	1	Zylinderstift 5 x 36 Cylindrical pin 5 x 36
11	790 038 225	2	Gleitlagerbuchse 10 x 12 x 10 Slide bearing bush 10 x 12 x 10
12	790 038 222	2	Druckfeder zu Halbschalenhalter Spring for clamping sets
13	790 038 234	1	Gleitlagerbuchse Slide bearing bush
14	790 038 202	1	Spannrahmen Clamping frame
15	56 5808 419	1	Zylinderstift M6H 6 x 20 Cylindrical pin M6H 6 x 20

Pos. Item No.	Code Part No.	Stück Quant.	Bezeichnung Description
16	30 5805 264	1	Zylinderschraube M8 x 12 Cylindrical screw M8 x 12
17	56 5808 212	1	Zylinderstift 3 x 8 Cylindrical pin 3 x 8
18	30 5505 276	3	Zylinderschraube M8 x 35 Cylindrical screw M8 x 35
19	56 5808 527	2	Zylinderstift 8 x 35 Cylindrical pin 8 x 35
20	56 5808 321	3	Zylinderstift M6H 5 x 24 Cylindrical pin M6H 5 x 24
21	30 5805 213	3	Zylinderschraube M6 x 10 verzinkt Cylindrical screw M6 x 10
22	790 038 228	1	Auswerfer Pin for saddle
23	790 038 231	1	Druckfeder zu Auswerfer Spring for pin
24	790 038 230	1	Verschlussbolzen Locking bolt
25	790 038 218	2	Einrastbolzen Fixing bolt
26	790 038 221	2	Druckfeder zu Einrastbolzen Spring for fixing bolt
27	790 038 226	2	Scheibe 10,7 x 8,1 x 0,8 Washer 10,7 x 8,1 x 0,8
28	790 038 216	1	Einrastbolzenhalter Fixing bolt holder
29	30 5805 113	2	Zylinderschraube mit Innensechskant M4 x 10 Cylindrical screw M4 x 10
30	790 038 220	2	Pilzgriff zur Entriegelung Unlock handle

RPG 8.6: SPANNRAHMEN | CLAMPING FRAME

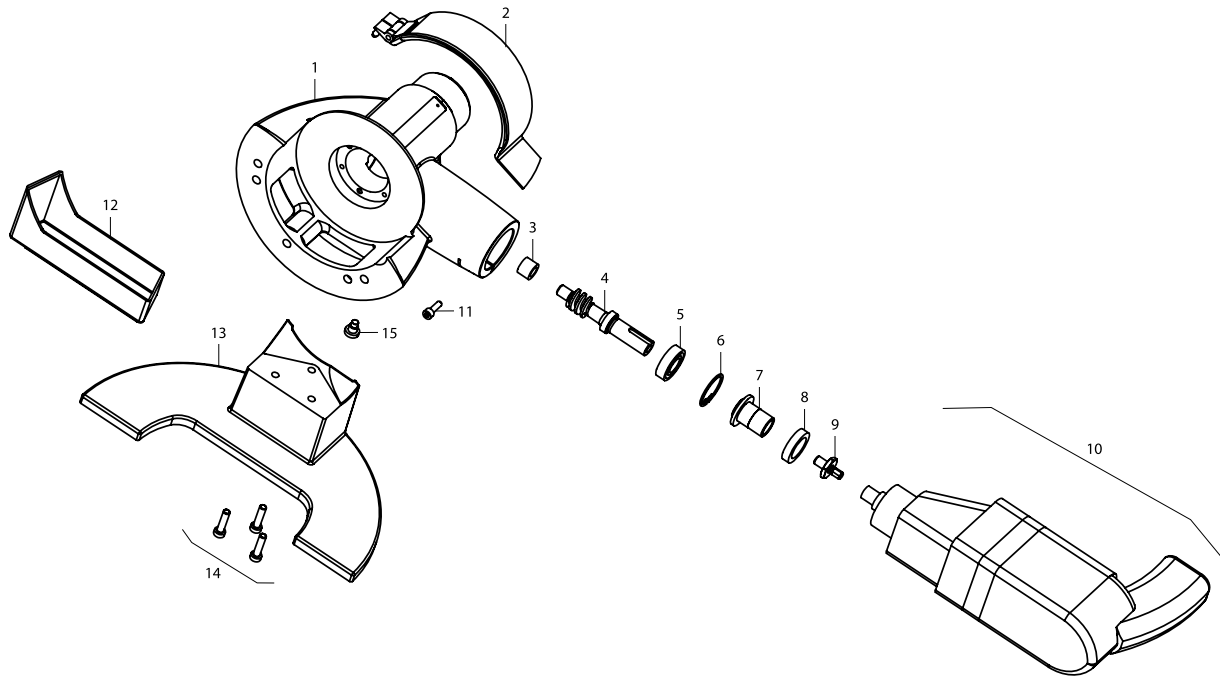


Pos. Item No.	Code Part No.	Stück Quant.	Bezeichnung Description
1	790 038 214	1	Exzenterbolzen Eccentric bolt
2	790 038 208	1	Exzenterhebel mit Gleitlagerbuchse Eccentric lever
3	790 038 224	1	Gleitlagerbuchse Slide bearing bush
4	*	1	Zylinderschraube M6x20 Cylindrical screw M6x20
5	44 5005 072	4	Gewindestift M3x8 Threaded pin M3x8
6	56 5808 417	1	Zylinderstift 6x16 Cylindrical pin 6x16
7	56 5808 317	3	Zylinderstift 5x16 Cylindrical pin
8	790 039 204	1	Halbschalenhalter Adaptor for clamping sets
9	790 038 206	1	Druckbolzen Pression bolt
10	56 5800 326	1	Zylinderstift 5x36 Cylindrical pin 5x36
11	790 038 222	4	Druckfeder zu Halbschalenhalter Spring for clamping sets
12	790 038 234	1	Gleitlagerbuchse Slide bearing bush
13	790 039 202	1	Spannrahmen Clamping frame
14	56 5808 419	1	Zylinderstift 6x20 Cylindrical pin 6x20
15	30 5805 264	1	Zylinderschraube M8x12 Cylindrical screw M8x12

Pos. Item No.	Code Part No.	Stück Quant.	Bezeichnung Description
16	56 5808 212	1	Zylinderstift 3x8 Cylindrical pin 3x8
17	30 5805 213	3	Zylinderschraube M6x10 Cylindrical screw M6x10
18	56 5808 321	3	Zylinderstift 5x24 Cylindrical pin 5x24
19	30 5602 282	3	Zylinderschraube M8x50 Cylindrical screw M8x50
20	56 5800 532	2	Zylinderstift 8x50 Cylindrical pin 8x50
21	790 038 228	2	Auswerfer Pin for saddle
22	790 038 231	2	Druckfeder zu Auswerfer Spring for pin
23	790 038 230	2	Verschlussbolzen Locking bolt
24	790 038 225	2	Gleitlagerbuchse 10x12x10 Slide bearing bush 10x12x10
25	790 038 218	2	Einrastbolzen Fixing bolt
26	790 038 221	2	Druckfeder zu Einrastbolzen Spring for fixing bolt
27	790 038 226	2	Scheibe 10,7x8,1x0,8 Washer 10.7x8.1x0.8
28	790 038 216	1	Einrastbolzenhalter Fixing bolt holder
29	30 5805 113	2	Zylinderschraube M4x10 Cylindrical screw M4x10
30	790 038 220	2	Pilzgriff zur Entriegelung Unlock handle

* Nicht mehr lieferbar / no longer available

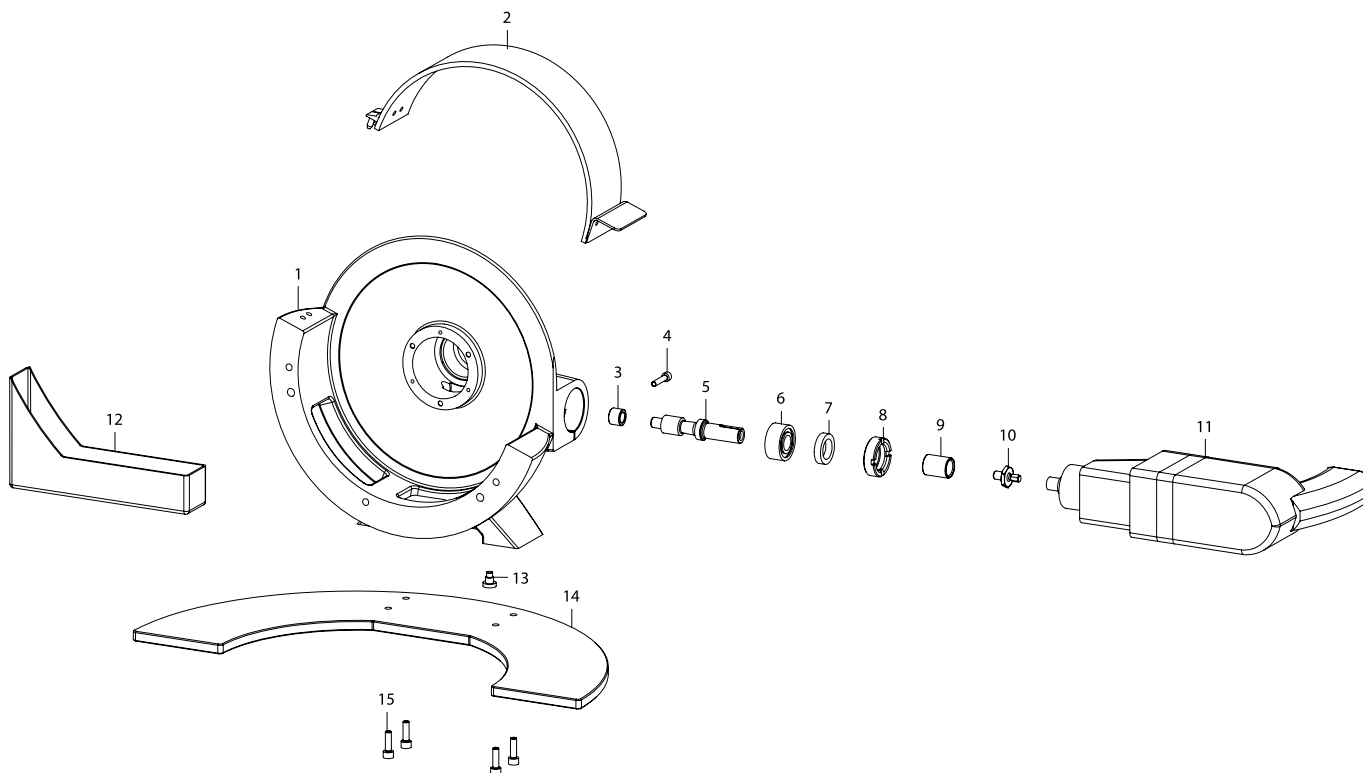
RPG 4.5: GEHÄUSE MIT ANTRIEB | MAIN HOUSING WITH DRIVE



Pos. Item No.	Code Part No.	Stück Quant.	Bezeichnung Description
1	790 038 102	1	Gehäuse Main housing
2	790 038 162	1	Abdeckhaube komplett Cover complete
3	790 041 190	1	Lagerbuchse 10 x 16 x 12 Bearing bush 10 x 16 x 12
4	790 041 400	1	Schneckenwelle und Rad Worm shaft and wheel
5	61 0310 015	1	Rillenkugellager 6002-2Z Grooved ball bearing 6002-2Z
6	55 4058 332	1	Sicherungsring 32 x 1,2 Locking ring 32 x 1.2
7	790 038 134	1	Distanzhülse Spacing shell
8	790 038 144	1	Radial-Wellendichtring 20 x 32 x 7 Shaft sealing ring 20 x 32 x 7

Pos. Item No.	Code Part No.	Stück Quant.	Bezeichnung Description
9	790 038 126	1	Adapter Adaptor
10	790 038 190	1	Motor RPG EU 230 V 50/60 Hz
	790 038 191	1	Motor RPG USA 120 V 50/60 Hz
	790 038 192	1	Motor RPG GB 110 V 50/60 Hz
11	30 5505 166	1	Zylinderschraube M5 x 16 Cylindrical screw M5 x 16
12	790 038 106	1	Spänebehälter Chip container
13	790 038 104	1	Grundplatte Base plate
14	30 5805 219	3	Zylinderschraube M6 x 25 Cylindrical screw M6 x 25
15	790 038 128	1	Anschlagbolzen Stop pin

RPG 8.6: GEHÄUSE MIT ANTRIEB | MAIN HOUSING WITH DRIVE



Pos. Item No.	Code Part No.	Stück Quant.	Bezeichnung Description
1	790 039 102	1	Gehäuse Main housing
2	790 039 158	1	Abdeckhaube komplett Cover complete
3	790 041 190	1	Lagerbuchse 10x16x12 Bearing bush 10x16x12
4	30 5505 172	1	Zylinderschraube M5x25 Cylindrical screw M5x25
5	790 039 180	1	Schneckenwelle Worm shaft
6	61 2032 015	1	Schräggugellager Angular ball bearing
7	62 4541 201	1	Wellendichtring Shaft sealing ring
8	790 048 246	1	Gewindinger Threaded ring

Pos. Item No.	Code Part No.	Stück Quant.	Bezeichnung Description
9	790 048 244	1	Hülse Bushing
10	790 038 126	1	Adapter Adapter
11	790 038 190	1	Motor RPG EU 230 V, 50/60 Hz
	790 038 191	1	Motor RPG USA 120 V, 50/60 Hz
	790 038 192	1	Motor RPG GB 110 V, 50/60 Hz
12	790 039 106	1	Spänebehälter Chip container
13	790 038 128	1	Anschlagbolzen Stop pin
14	790 039 104	1	Grundplatte Base plate
15	*	4	Zylinderschraube M6x20 Cylindrical screw M6x20

* Nicht mehr lieferbar / no longer available

OHNE ABBILDUNG | NOT SHOWN

Pos. Item No.	Code Part No.	Stück Quant.	Bezeichnung Description
-	790 982 099	1	Sechskantschlüssel mit Quergriff SW4 x 150 Wrench SW4 x 150
-	790 086 219	1	Torx-Schraubendreher T15 Torx screw driver T15

Pos. Item No.	Code Part No.	Stück Quant.	Bezeichnung Description
-	790 038 080	1	Koffer mit Einlage zu RPG 4.5 Case to RPG 4.5
-	790 039 080	1	Koffer mit Einlage zu RPG 8.6 Case to RPG 8.6

SERVICE, KUNDENDIENST

Für das Bestellen von Ersatzteilen und die Behebung von Störungen wenden Sie sich bitte direkt an unsere für Sie zuständige Niederlassung.

Für die Ersatzteilbestellung geben Sie bitte folgende Daten an:

- Maschinentyp: **RPG 4.5** oder **RPG 8.6**
- Ersatzteilbezeichnung
- Code

SERVICING, CUSTOMER SERVICE

For ordering spare parts and for the resolution of faults, please contact your branch office directly.

Please provide the following information when ordering spare parts:

- Machine type: **RPG 4.5** or **RPG 8.6**
- Spare parts description
- Part No.



Orbitalum Tools GmbH
Josef-Schüttler-Str. 17
78224 Singen, Deutschland

Verkauf und Beratung:
Tel. +49 (0) 77 31 792-0
Fax +49 (0) 77 31 792-524
tools@orbitalum.com
www.orbitalum.com

790 038 756_00 | DE/EN | 05.11
© Orbitalum Tools GmbH
D-78224 Singen
Gedruckt in Deutschland